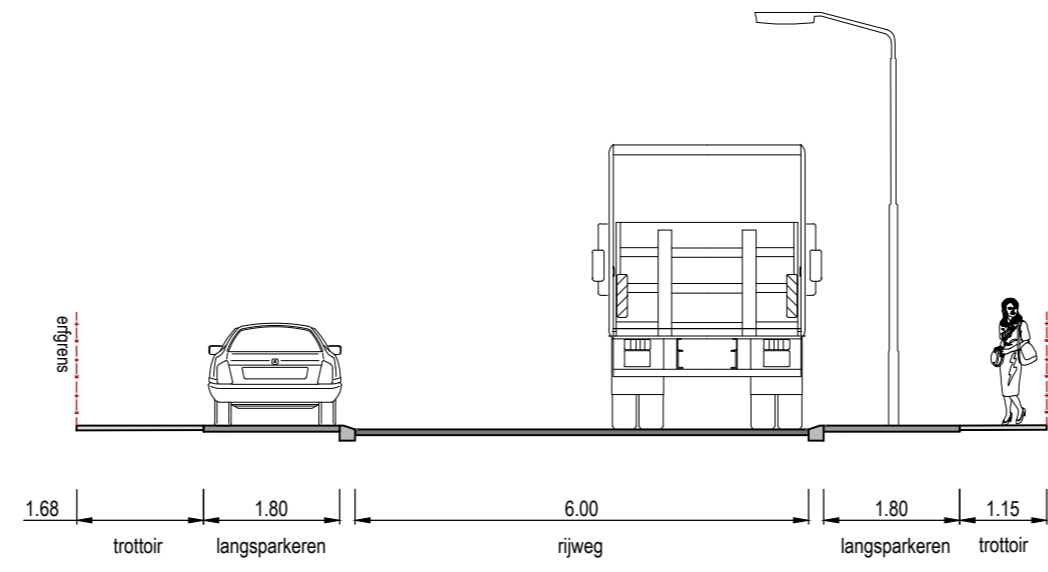
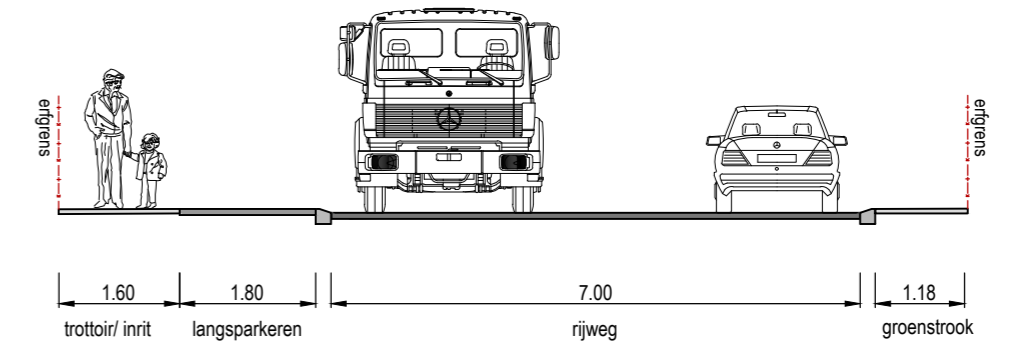


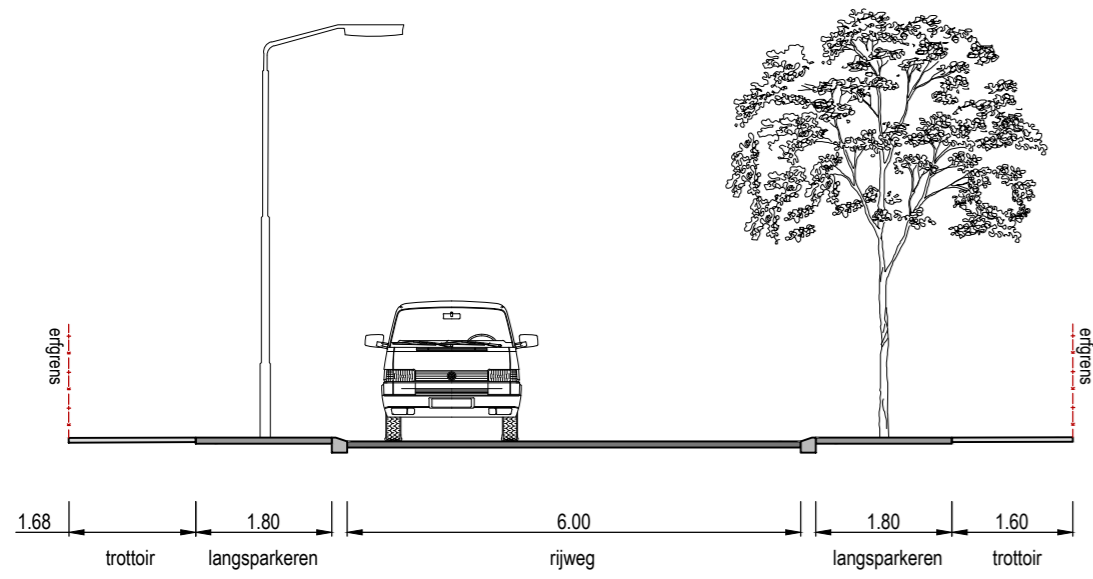
Principeprofiel A (Grote Tocht)



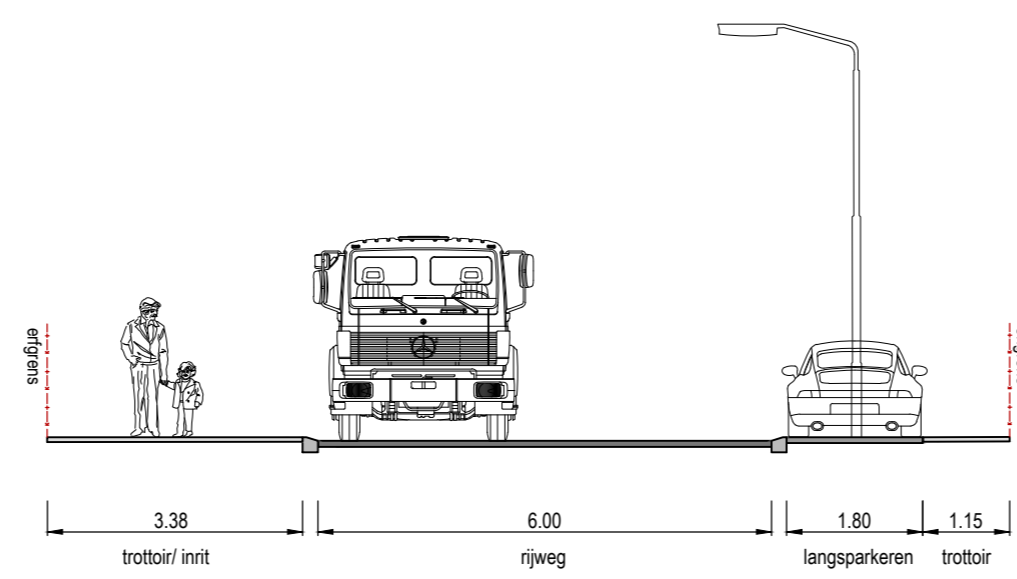
Principeprofiel E (Zijtocht)



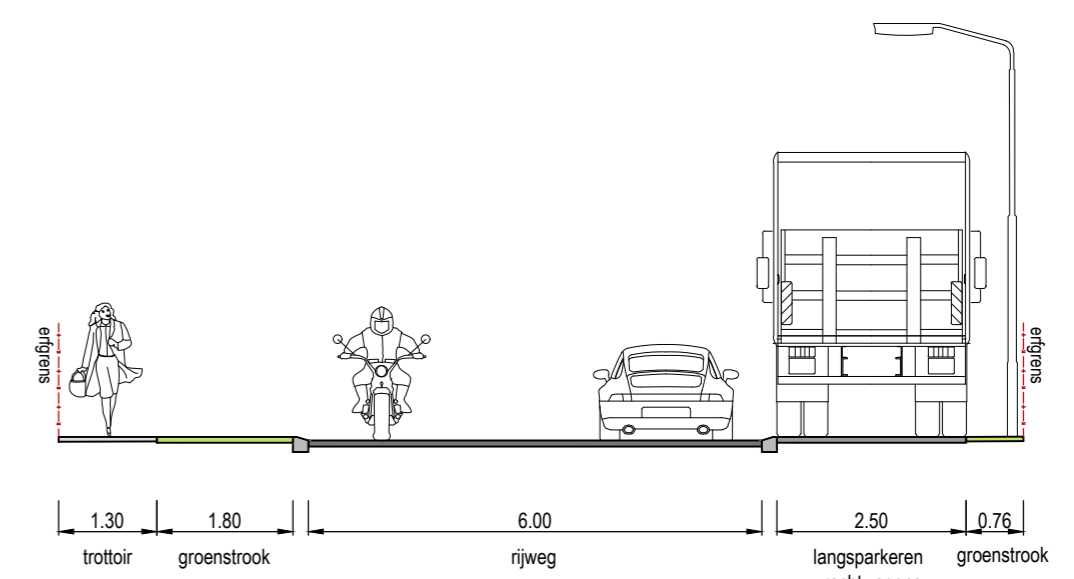
Principeprofiel I (Grote Tocht)



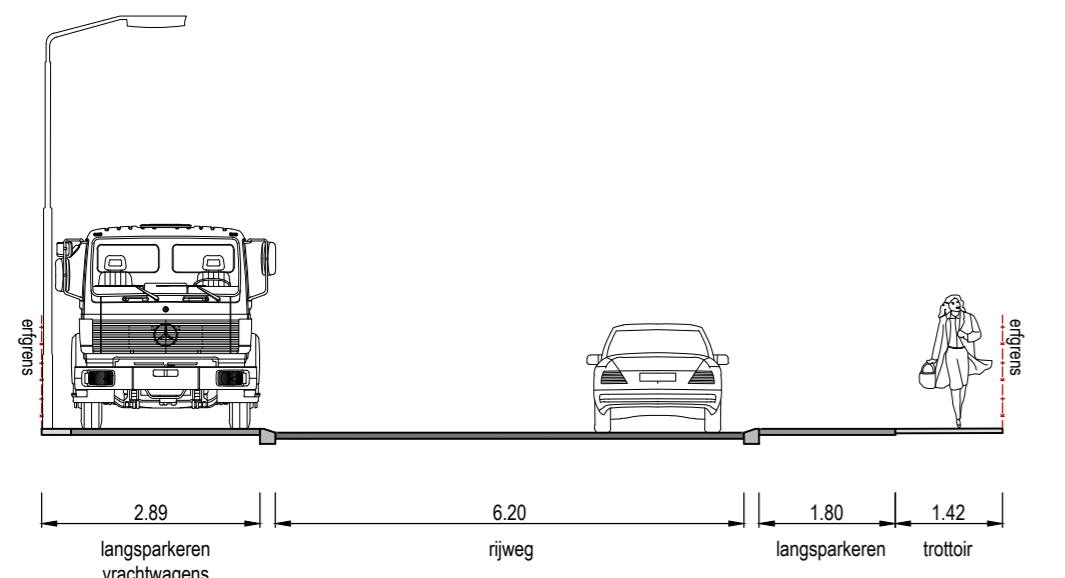
Principeprofiel B (Grote Tocht)



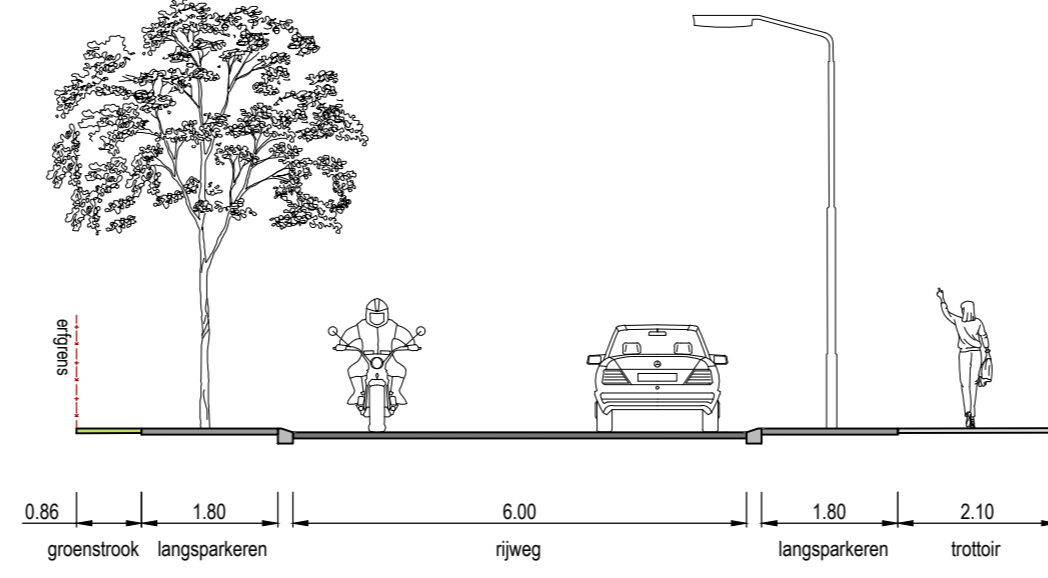
Principeprofiel F (Dwarstocht)



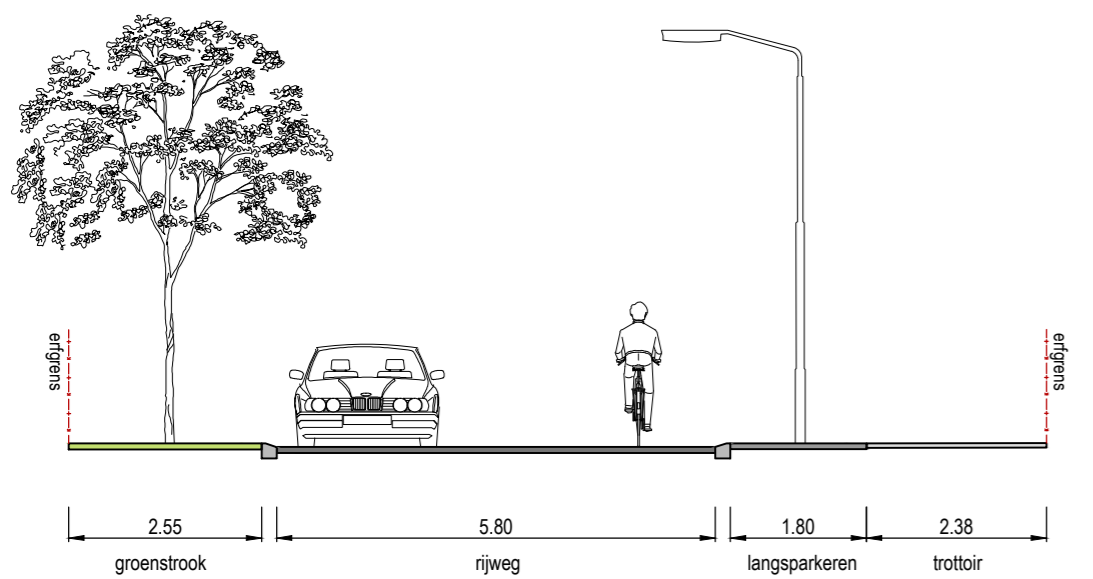
Principeprofiel J (Grote Tocht)



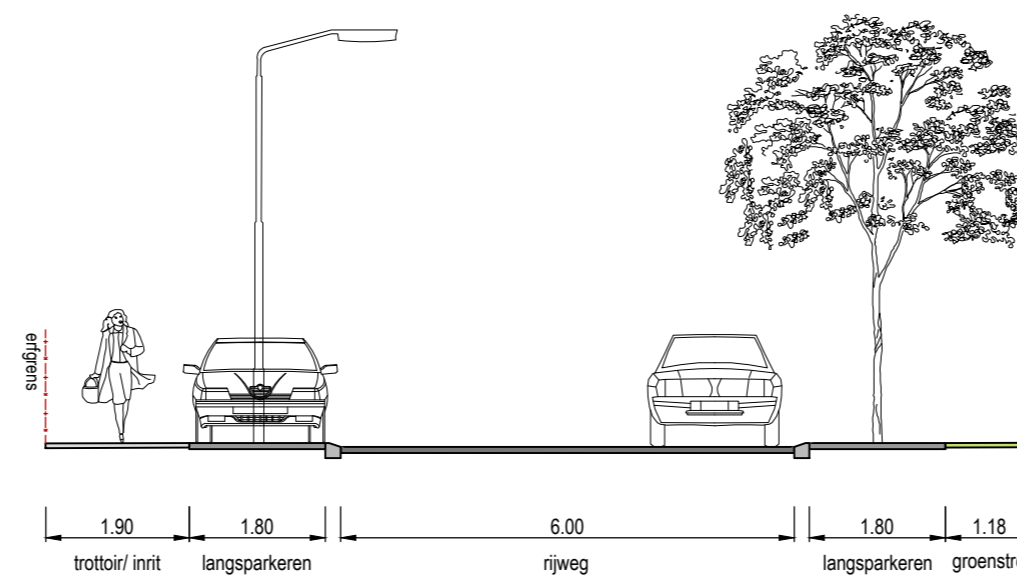
Principeprofiel C (Grote Tocht)



Principeprofiel G (Grote Tocht)



Principeprofiel D (Grote Tocht)



Principeprofiel H (Grote Tocht)

WIJZ.	DATUM	OMSCHRIJVING	TEKENAAR
-	-	-	-
-	-	-	-

PROJECT Grote Tocht te Zaandam	TEKENAAR J. Veenboer	STATUS Voorlopig ontwerp
ONDERWERP Principeprofielen	PROJECTNUMMER 101253	BESTEK -
TEKENINGNUMMER -	WIJZIGING -	BLAD 2
DATUM 19-11-2020	SCHAAL 1:100	FORMAAT A2
GEMEENTE ZAASTAD Stadhuisplein 100 postbus 2000 tel: 14 075		INGENIEURSBUREAU 1506MZ Zaandam 1500GA Zaandam www.zaanstad.nl

